

# Manual do Utilizador para Displays táteis 43" LS1000



## Conteúdo

1 Conteúdo da caixa

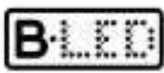
2 Características do produto

3 Primeiros Passos

4 Conetividade

5 Menu principal do display

6 Lista de Aplicações



## 1. Conteúdo da caixa

- 1 display tátil de 43”
- 1 antena de rede
- 1 cabo de energia
- 1 controlo remoto (Pilhas não incluídas)
- 1 par de chaves para a caixa traseira
- 1 base
- Pacote com parafusos para a base + chave de fixação

## 2. Características do produto

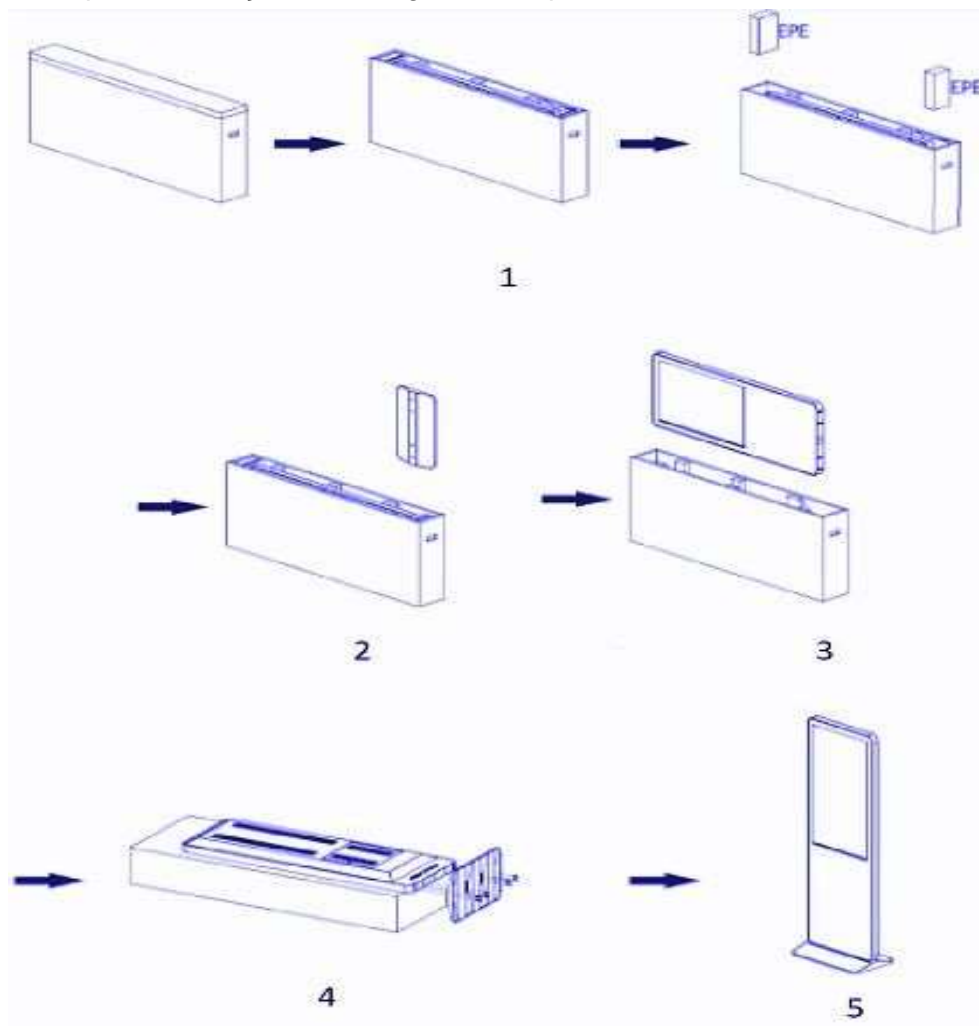
- Dispõe de um sistema operativo baseado no Android, com um design simples e fácil para o utilizador.
- Permite introduzir o rato e teclado na porta USB, para facilitar a utilização como um computador.
- Disponibilidade da app **APKPure** com grande quantidade de aplicações para o display.
- Conexão de internet através de Wifi e LAN.
- Tamanho do dispositivo com base: 1800x450x644mm.

## 3. Guia passo a passo

1. Abra a caixa que contiene el dispositivo.
2. Retire a base da sua caixa individual.
3. Remover cuidadosamente o dispositivo da embalagem original. Recomendamos o manuseamento entre duas pessoas, devido ao peso, a fim de evitar acidentes.
4. Instalar cuidadosamente a base com os parafusos incluídos, certificando-se de que estão devidamente fixados. Utilizar os dois parafusos já fixados ao display como guia para posicionar corretamente a base.
5. Levante o ecrã e instale-o em uma superfície fixa, nivelada e estável. Não instalar o display em terreno inclinado ou em áreas elevadas que possam causar quedas.
6. Conectar o cabo de energia ao dispositivo e à tomada de alimentação mais próxima (a tomada de alimentação do dispositivo está situada na parte de trás, no canto inferior direito). Conecte também a antena de rede, que se encontra na caixa na parte superior do display.
7. Abrindo a pequena porta da caixa traseira, encontraremos as aberturas USB, onde podemos inserir um rato e/ou teclado para facilitar a configuração e manipulação do dispositivo.
8. Ligar o dispositivo com o interruptor ON/OFF. O interruptor está localizado no exterior, na parte de trás do dispositivo, junto à tomada de alimentação.

**Os dispositivos são apenas para uso interior. Não expor a líquidos ou vento, a fim de evitar curtos-circuitos ou quedas acidentais.**

Procedimento para a remoção e montagem do dispositivo:



### 4. Conexão

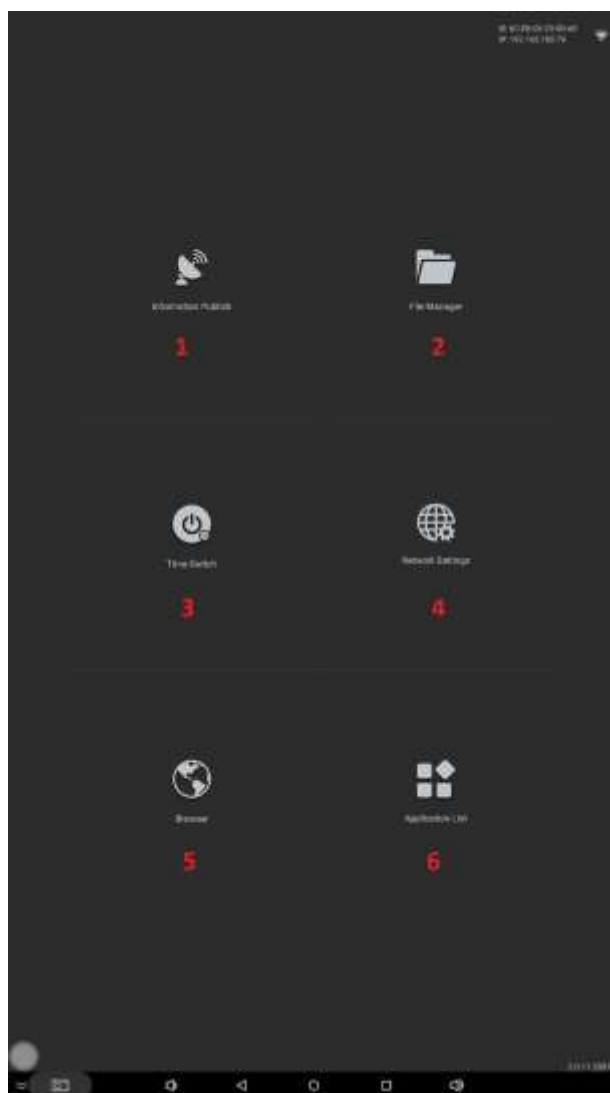
Para ter acesso aos diversos conectores do display, utilizaremos as chaves pequenas que estão em uma bolsa dentro da caixa do dispositivo. Temos que abrir a pequena gaveta traseira que está localizada na parte traseira do display, onde poderemos ver os conectores abaixo na posição vertical:

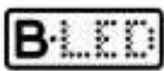


- 1.- Conector Ethernet:** O seu uso pode ser feito se queremos conectar o display a rede, através de um cabo de Ethernet (alternativa para a conexão via wifi).
- 2.- HDMI Output:** É uma saída HDMI para poder reproduzir o conteúdo em uma tela externa ao nosso display.
- 3.- USB OTG:** Porta que se conecta um dispositivo USB com conteúdo para Signage ou um rato ou teclado para configurar e utilizar nosso dispositivo.
- 4.- USB1:** Entrada onde poderemos conectar um teclado ou mouse, para facilitar a configuração e gestão de nosso dispositivo
- 5.- SD Card:** Ranhura para introduzir cartões de expansão de armazenagem SD.
- 6.- Conector 12V:** Utiliza-se para proporcionar energia a placa mãe. Visto que já dispomos da alimentação do nosso display, não utilizaremos este conector.

## 5. Menu principal do display

Quando ligarmos o visor pela primeira vez, encontraremos o menu principal do dispositivo, que tem as seguintes opções:





- 1.- Information Publish:** O display possui uma função para sinalização, de modo que poderemos carregar conteúdo (imagens, vídeos, gifs, etc.) através de um USB, para conseguir reproduzi-los no ecrã. Para isso, temos que introduzir o conteúdo que desejamos no nosso USB, dentro de um ficheiro chamado ‘SProgram’ e introduzi-lo dentro da porta **USB OTG**. Ao fazê-lo, se copiará a informação ao display e permitirá a sua reprodução com a opção ‘Single Publish’.
- 2.- File Manager:** Nesta secção poderemos aceder ao conteúdo armazenado em nosso display. Caso tenhamos inserido um dispositivo USB, a partir desta secção poderemos acessar, também o seu conteúdo.
- 3.- Time switch:** Com esta opção estamos a estabelecer períodos em que o nosso display estará ligado e desligado.
- 4.- Network settings:** Poderemos configurar o acesso à rede com esta opção. Recomendamos utilizar a configuração da ‘Application List -> Ajustes -> Wifi’, para esta configuração.
- 5.- Browser:** Este é o navegador básico que o nosso dispositivo dispõe. Pode ser utilizado para mostrar sites ou para navegar pela internet.
- 6.- Application list:** Aqui encontramos a configuração do nosso dispositivo, junto com as aplicações instaladas.

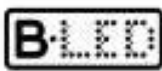
## 6. Lista de Aplicações

Nesta secção encontramos as aplicações instaladas no nosso display. Para poder instalar mais apps, poderemos utilizar a loja **APKPure** ou introduzir nossas próprias .apk no sistema através de um dispositivo USB.

### Configurações

Aqui podemos configurar todas as opções do nosso display, que são as seguintes:

- Wifi: Se a conexão na rede não foi realizada por meio de um cabo Ethernet, poderemos configurar nossa rede através desta opção. Para receber o sinal corretamente, devemos ter certeza de conectar a antena da rede na parte de trás de nosso display.
- Tela: Esta opção nos permite modificar o brilho de nossa tela, mudar o tamanho da fonte ou alterar a orientação do dispositivo. Com a opção “Hide the statusbar” modificar a visibilidade do menu inferior da tela.
- Som e notificações: Poderemos modificar o volume do áudio de nosso display. Também podemos fazê-lo utilizando o controlo incluído na caixa.
- Armazenamento: Poderemos ver a capacidade de armazenagem utilizada e a disponível em nosso dispositivo.
- Aplicações: Nesta secção poderemos visualizar as aplicações do sistema, junto com as que instalamos posteriormente e as que estão sendo executadas atualmente.
- Screenshot Settings: Nesta seção, vamos encontrar a opção de adicionar um botão ao menu abaixo para tirar fotos do nosso display. Estas capturas serão armazenadas dentro da pasta Screenshots.



- Utilizadores: Nosso display pode conter diferentes utilizadores. Veremos que dispomos de um usuário 'Proprietário' e que podemos adicionar mais perfis.
- Idioma e introdução de texto: Podemos escolher o idioma no que se mostraram as opções de nosso display e as aplicações.
- Cópia de segurança: Esta opção permite realizar uma restauração de fábrica do display, eliminando toda a informação atual. O seu uso não é recomendado.
- Data e hora: Poderemos modificar a hora, segundo a nossa zona de fuso horário ou modificar o formato em que é mostrado.
- Acessibilidade: Encontraremos várias opções de acessibilidade como uma lupa, inverter as cores, etc.
- Informação do tablet: Conseguimos ver a informação como a informação legal de nosso dispositivo, o seu processador ou a versão de software que utiliza.

### **APKPure**

Permite descarregar aplicações para Android como Youtube, Chrome, Instagram e muitas mais.

### **Navegador**

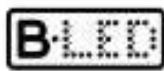
É o mesmo navegador que encontramos no menu principal do sistema, mencionado anteriormente. Nos permitirá realizar buscas através da internet, mostrar sites, etc.

### **Explorer**

A partir desta secção poderemos acessar o conteúdo armazenado em nosso display. Se introduzimos um dispositivo USB, nesta secção poderemos acessar, também o seu conteúdo.

### **System Set**

Esta é uma outra secção de configuração do sistema. Recomendamos configurar nosso dispositivo usando na secção 'Configurações' / Ajustes, mencionada acima.



## Está com dúvida? Estamos à sua disposição

Se está com dificuldades para a conexão ou utilização deste dispositivo, nossa equipa nas lojas e nosso departamento de atenção ao cliente estarão encantados de atendê-lo e ajudá-lo no que for necessário. Pode contacta-nos pelos seguintes canais:

**Suporte telefónico: 93 241 80 81( Seg-Sexta 09:00h às 19:30, Sábado 09:30 até 13:30)**

**E-mail: [displays@barcelonaed.com](mailto:displays@barcelonaed.com)**

**Lojas físicas:**

**Barcelona** C/Nàpols 129-131 (Tel.93 241 80 81 Ext. 150)

**Barcelona** C/Viladomar 240( Tel.93 241 80 81 Ext.100)

**Central** Pg. del Mig 6-12 08640 Santa Maria de Palautordera ( Tel. 93 241 80 81)

**Cornellà de Llobregat** Pg dels Ferrocarrils Catalans 254-256 (Tel. 93 241 80 81 Ext.300)

**Lleida** C/Esperanza González 5 (Tel. 972 300 616)

**Palma de Mallorca** C/ Gremi dels Corredos, 22 ( Tel. 971 447 337)

