

Manual de Utilizador

Display de parede 27" LCD com quadro negro



Enjoy Our
SPECIALS
Every Friday Night!
5pm - 9pm

Weekly Seafood Special!

Grilled 10oz Ribeye
with baked potatoes
and vegetable du jour
16.45 13.16

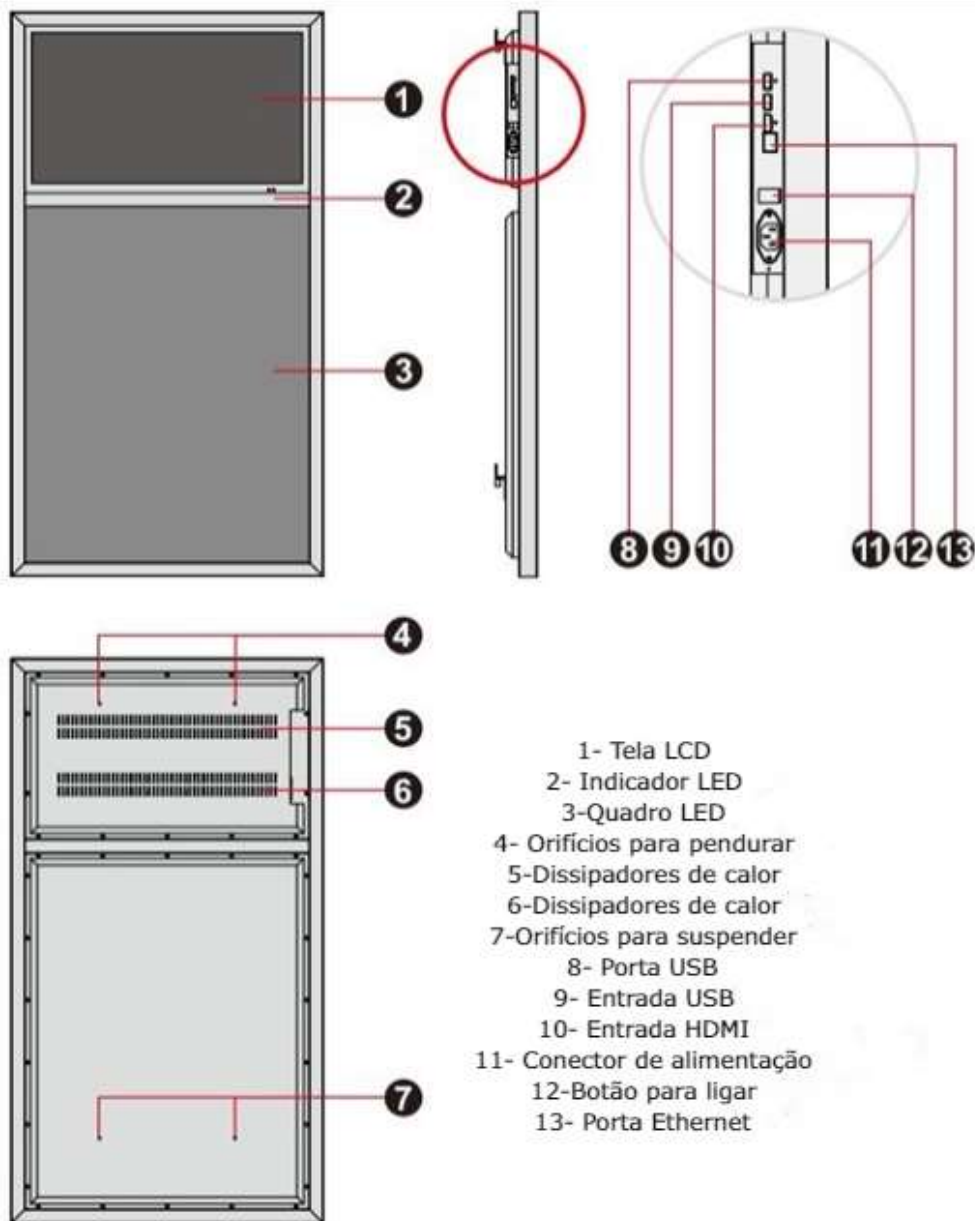
All chalkboard specials served
with a side salad and a warm roll

Informação do produto

Este inovador display para pendurar a parede com tela de 27" e quadro negro LED, consegue reunir as vantagens de uma tela LCD de alta resolução para divulgar o seu negócio, acompanhado de canetas marcadoras e retroiluminação LED, para atrair a atenção dos clientes e alcançar a qualquer público com sua mensagem.

Permite a reprodução de conteúdo via USB ou por meio de um sistema de reprodução de conteúdo é a solução perfeita para negócios como restaurantes e grandes lojas, entre muitos outros.

Estrutura do display



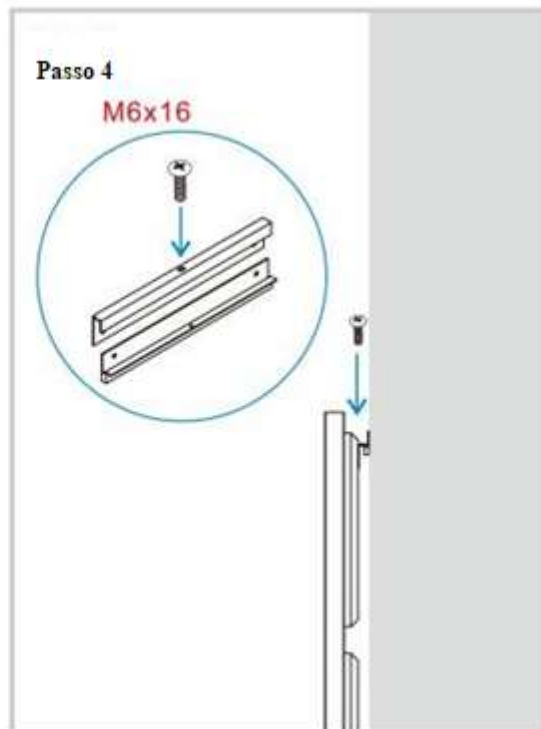
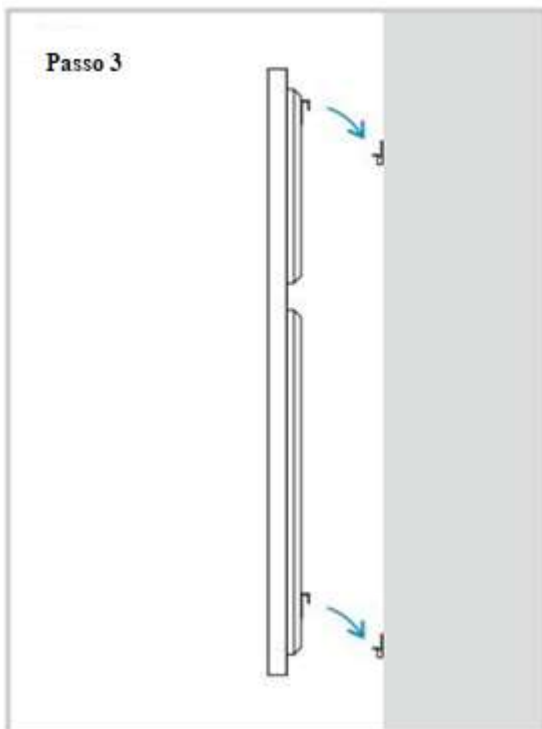
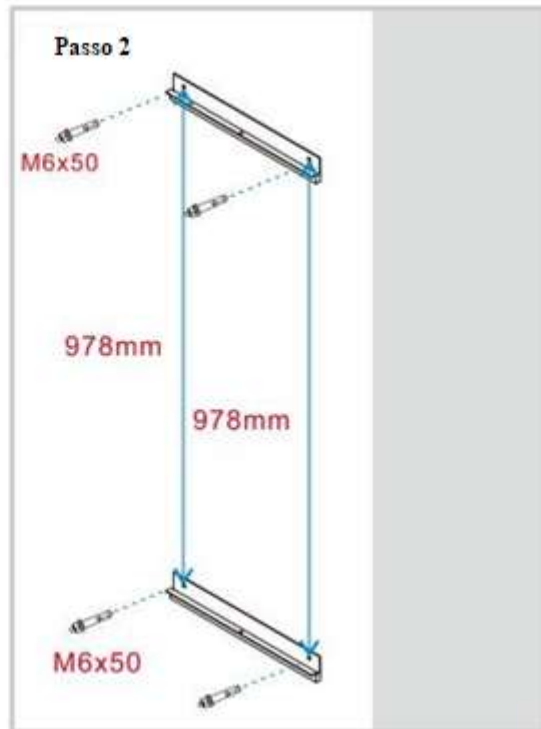
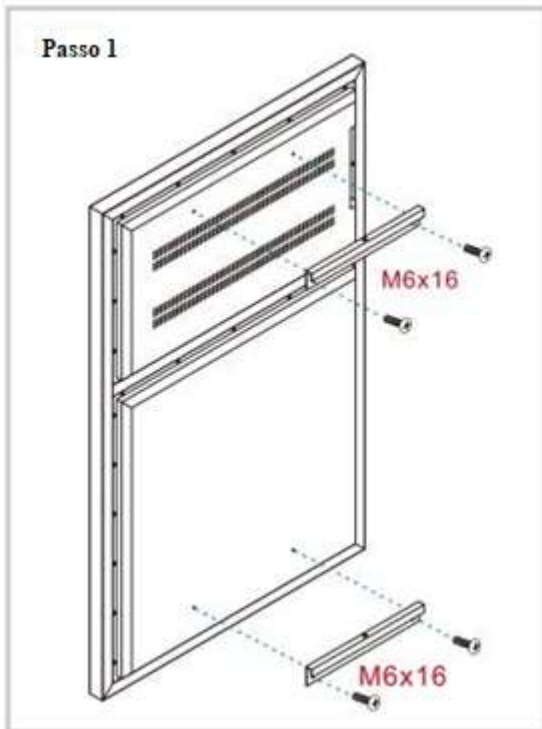
Nota: Desconectar da energia antes de montar ou desmontar o dispositivo.

Acessórios

Acessório	Imagem	Nº
Cabo de alimentação		1
Controlo remoto da tela LCD		1
Controlo remoto do quadro negro RGB		1
Ferramenta de montagem na parede(Display)		2
Ferramenta de instalação para a parede		2
Canetas para quadro		8
Pano de microfibra		1
Parafuso M6 x16		8
Parafuso M6 x 50		6
Manual do utilizador		1

Instruções de instalação

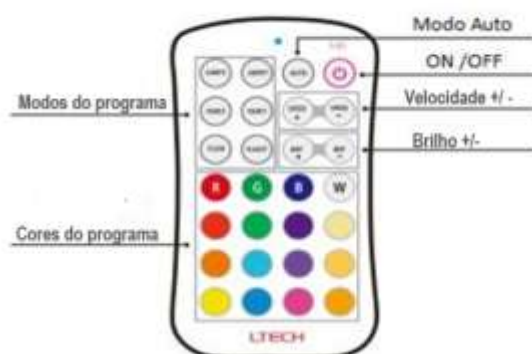
1. Montar a peça de montagem na parede (do display) na parte traseira do dispositivo, com os parafusos M6 x 16.
2. Montar a peça de montagem de parede (na parede), utilizando os parafusos M6 x 50. A montagem deve ser feita a 978 mm entre eles, verticalmente.
3. Pendurar o dispositivo, encaixando todas as ferramentas da montagem na parede.
4. Parafusar a parte central do dispositivo para melhor fixação, com um parafuso M6 x 16.



Introdução ao quadro LED

Quadro LED	
Descrição	Quadro de escrever com retroiluminação LED de Neon
Material	Alumínio + vidro
Tamanho	63,2 x 80,3 cm
Iluminação	Backlight LED RGB
Voltagem de entrada	100-240V AC
Consumo	9W
Modos de iluminação	Cor fixa, dinâmica ou multicolorida
Brilho	Modificável através do controlo
Velocidade	Modificável através do controlo
Controlo	Controlo através do comando a distância
Limpeza	Pano húmido

Controlo remoto



Informação do produto:

- As canetas marcadoras disponibilizadas junto com o display são utilizadas para criar conteúdo no quadro. Este conteúdo pode ser apagado com facilidade com um pano húmido.
- A luz RGB para retroiluminar o quadro possui vários modos: estático/dinâmico, monocromático/colorido, etc.
- O brilho da iluminação RGB pode ser aumentado ou diminuído com o comando.

Observação: Se algum dos materiais for gasto (canetas ou pano), recomendamos substituí-lo por um com características similares, para não danificar o quadro.

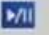

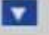







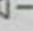
Ficha técnica

Painel para parede 27" com quadro LED	
Referência Barcelona LED	YGADMA04W27-N
Descrição	Painel para parede de 27" com quadro LED
Material	Moldura de metal
Cor da modura	Negro
Tela	Painel LCD de 27"
Resolução	1920 x 1080
Contraste	1200:1
Bateria	Sem bateria
Sistema Operativo	Android 7.1
Processador	RK3288
Memória interna	2GB DDR3
Armazenamento	8GB
Quantidade de cores	Mais de 16.7M de cores
Controlo de tela	Rato / Controlo remoto
Interfaces	2xUSB, 1xSD, 1xMicro SD, 1xHDMI
Tensão de entrada	100-240V AC(50/60Hz)
Consumo de energia	67W
Temperatura de funcionamento	0°C / 50°C
Medidas (altura x largura x profundidade)	127 x 80 x 3 cm

Segurança e cuidados

- Evitar a exposição a temperaturas muito altas ou a muita humidade. O display pode funcionar corretamente entre 0 e 50 °C e com uma taxa de humidade de 10% a 90%.
- Recomenda-se não estender a duração de ligação da tela por mais de 20 horas diárias seguidas. Horários podem ser criados para estabelecer quando ligar/desligar o dispositivo.
- Mantê-lo em lugar corretamente ventilado ajudará a dissipar o calor da máquina e melhorar o seu desempenho.
- O dispositivo é de uso interior, a exposição a água ou ao vento poderiam danificá-lo ou estragá-lo.
- Colocar o dispositivo em uma superfície nivelada e estável para evitar quedas.
- Caso as partes do dispositivo sejam modificadas ou substituídas, BarcelonaLED não se responsabilizará por nenhum display danificado por partes modificadas.

Controlo remoto

Botões	Descrição
POWER	Ligar/Desligar o display
SETUP	Acessar o menu de configuração
	Reproduzir/Confirmar
	Mover para cima
	Mover para baixo
	Mover para esquerda
	Mover para direita
	Reprodução anterior
	Próxima Reprodução
	Parar reprodução e voltar ao Início
	Silenciar
	Subir volume
	Diminuir volume



Primeiro arranque do display

Recomenda-se a utilização do rato incluído com o display, a fim de poder utilizar corretamente todas as suas funcionalidades. A primeira vez o display for ligado, se observará que o dispositivo já está configurado e pronto para reproduzir o conteúdo. A aplicação que utilizaremos para reproduzir nosso conteúdo (Signway Digital Signage) será iniciada de forma automática ao acender o display. Por padrão está configurado para que, quando um USB/disco externo for conectado, o conteúdo seja descarregado automaticamente para a memória interna e, quando o dispositivo for removido, automaticamente se reproduza. Podemos sair da aplicação clicando com o rato, na opção “Exit” que aparece no menu localizado no canto superior esquerdo da tela, o que nos levará à página principal do nosso display.

Aplicações principais

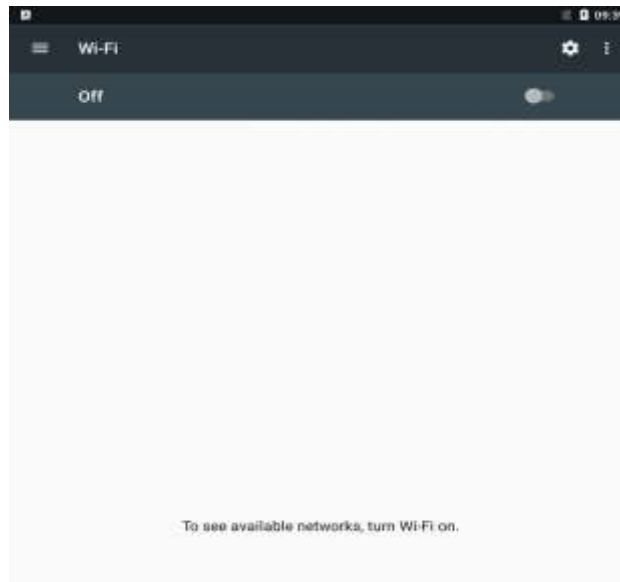
- 1. Chrome:** Esta aplicação é o navegador padrão que encontramos na nossa tela. Permite-nos navegar em páginas web, quando temos uma conexão de Internet.
- 2. Signway Digital Signage:** Esta é a aplicação que usaremos para reproduzir conteúdo via USB
- 3. Settings:** A secção de configuração A partir daqui, podemos modificar vários aspectos da tela, como o brilho ou a conexão Wi-Fi à Internet.
- 4. System Assistant:** Este assistente nos permitirá fazer algumas configurações avançadas para o nosso monitor, como definir o horário de funcionamento, alterar a resolução ao reproduzir via HDMI ou abrir aplicativos quando o monitor estiver ligado.
- 5. Explorer:** A partir desta seção, podemos acessar o conteúdo armazenado em nosso display. Se tivermos inserido um dispositivo USB, nesta seção também podemos acessar seu conteúdo.

Conectar o dispositivo à internet

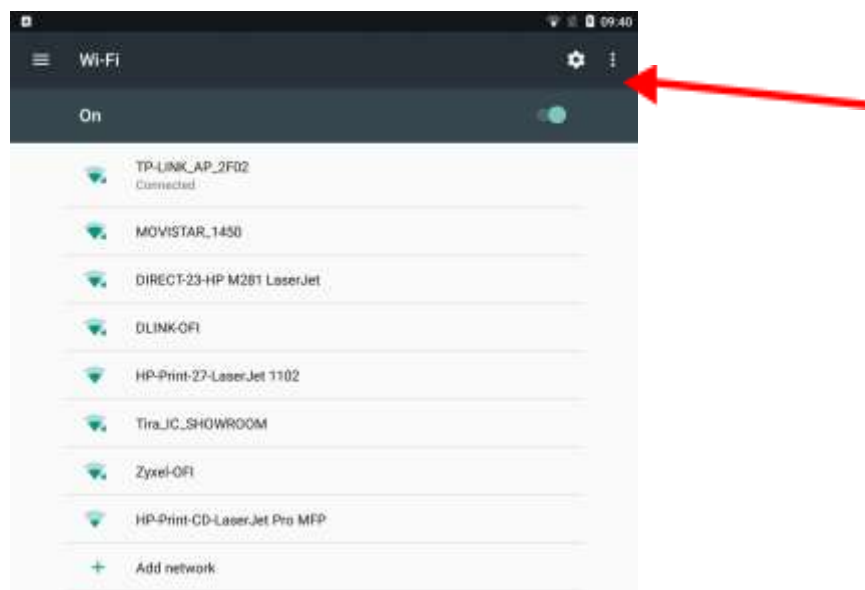
O display tem a função para conectar-se à internet, poder navegar pela internet utilizando o **Google Chrome** ou descarregar aplicações utilizando o **APKPure** podemos fazê-lo de duas formas: ligando um cabo Ethernet para que se conecte automaticamente ou utilizar a função Wifi, que nos permitirá conectar-nos as redes sem fio disponíveis.

Para nos conectar a uma rede Wifi através do display, os seguintes passos devem ser tomados:

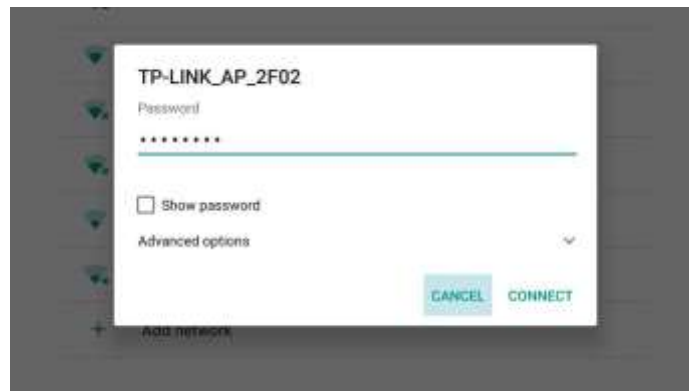
1. Acessar o programa Settings e procurar a secção com nome Wi-Fi



2. Se estiver desligado, o ligaremos utilizando o interruptor On/Off.



3. Procuramos nossa rede wifi e nos conectaremos utilizando a senha.



App Signway Digital Signage

Esta é a aplicação padrão que utilizaremos para reproduzir o conteúdo nosso display. O seu funcionamento é simples: o conteúdo será copiado de um dispositivo de armazenamento externo ao sistema e o reproduzirá repetidamente, na mesma ordem em estão guardados. Podemos acessar a configuração da aplicação utilizando o botão SETUP em nosso comando a distância. Não modificaremos a configuração básica, acederemos diretamente seção “Sênior → System”, onde encontraremos:

- **Real time clock:** Nos permite adicionar um relógio que mostra a hora atual na nossa reprodução.

- **Idioma do Display:** Deixaremos o idioma em inglês, pois ao modificá-lo pode afetar o desempenho do dispositivo.

- **Play time:** Permite modificar o tempo que cada imagem permanecerá na tela. Os vídeos são reproduzidos sempre do princípio ao fim, independentemente desta configuração.

- **Modo de transição:** Permite mudar o tipo de transição entre o conteúdo.

- **Ferramentas de operação do Touch:** Permite adicionar/retirar o menu da aplicação que aparece no canto superior esquerdo da tela principal.

- **Auto start:** Nos permite escolher se queremos que a aplicação seja iniciada de forma automática ao ligar o display.

- ***Storage:** Podemos escolher o dispositivo em que se o conteúdo será reproduzido:

- **Internal Memory:** Quando inserir a memória externa, se descarregará o conteúdo no display e será reproduzido no dispositivo.

- **SD Card:** Caso tenhamos inserido algum cartão SD, o conteúdo será reproduzido automaticamente quando carregarmos o cartão.

- **USB:** Funciona da mesma maneira que o SD Card, porém com um dispositivo USB.

- ***Aspectos que devem ser considerados para carregar o conteúdo via USB:**

- O conteúdo que está no USB, deverá estar diretamente na pasta raiz, não pode estar dentro de nenhuma outra pasta, visto que isto bloquearia o acesso do display a informação.

- A reprodução de imagens e vídeos na mesma ordem em que estão dentro do USB.

- As imagens ajustam-se de forma automática ao tamanho do display, entretanto, os vídeos deverão ser introduzidos em um formato compatível com a orientação e o tamanho da tela.

- O conteúdo não é incremental, isso significa que a cada vez que adicionamos conteúdo via USB ao nosso display, serão reproduzidos apenas as imagens e vídeos mais recentes.

Acessando a seção “Sênior → Power”, poderemos configurar os períodos de ligado/desligado do display:- **Daily:** Podemos configurar horários durante o dia em que o display estará ligado/desligado.

- **Weekly:** Esta opção nos permite realizar as mesmas ações que “Daily”, mas utilizando os dias da semana. Encontramos quatro opções diferentes para configuração, quer na opção Daily, como na opção Weekly:

- **Timer:** Estabelecemos os horários em que se ligará/desligará o display por dia da semana.
- **Always On:** O display está ligado sempre, durante o dia da semana definido.
- **Always Off:** O display estará desligado sempre, durante o dia da semana estabelecido.
- **Manual:** Acenderemos e apagaremos o display manualmente (Predefinido).

- Quando a aplicação for ligada, o conteúdo será buscado de forma automática no USB externo e assim que for finalizado, solicitará retirar o USB e o conteúdo baixado irá se reproduzir.



Está com dúvida? Estamos à sua disposição

Se está com dificuldades para a conexão ou utilização deste dispositivo, nossa equipa nas lojas e nosso departamento de atenção ao cliente estarão encantados de atendê-lo e ajudá-lo no que for necessário. Pode contacta-nos pelos seguintes canais:

Suporte telefônico: 93 241 80 81(Seg-Sexta 09:00h às 19:30, Sábado 09:30 até 13:30)

E-mail: displays@barcelonaed.com

Lojas físicas:

Barcelona C/Nàpols 129-131 (Tel.93 241 80 81 Ext. 150)

Barcelona C/Viladomar 240(Tel.93 241 80 81 Ext.100)

Central Pg. del Mig 6-12 08640 Santa Maria de Palautordera (Tel. 93 241 80 81)

Cornellà de Llobregat Pg dels Ferrocarrils Catalans 254-256 (Tel. 93 241 80 81 Ext.300)

Lleida C/Esperanza González 5 (Tel. 972 300 616)

Palma de Mallorca C/ Gremi dels Corredos, 22 (Tel. 971 447 337)



www.barcelonaed.com