

Benutzerhandbuch

Automatischer Desinfektionsmittelspender 01 mit LCD-Display
21.5"

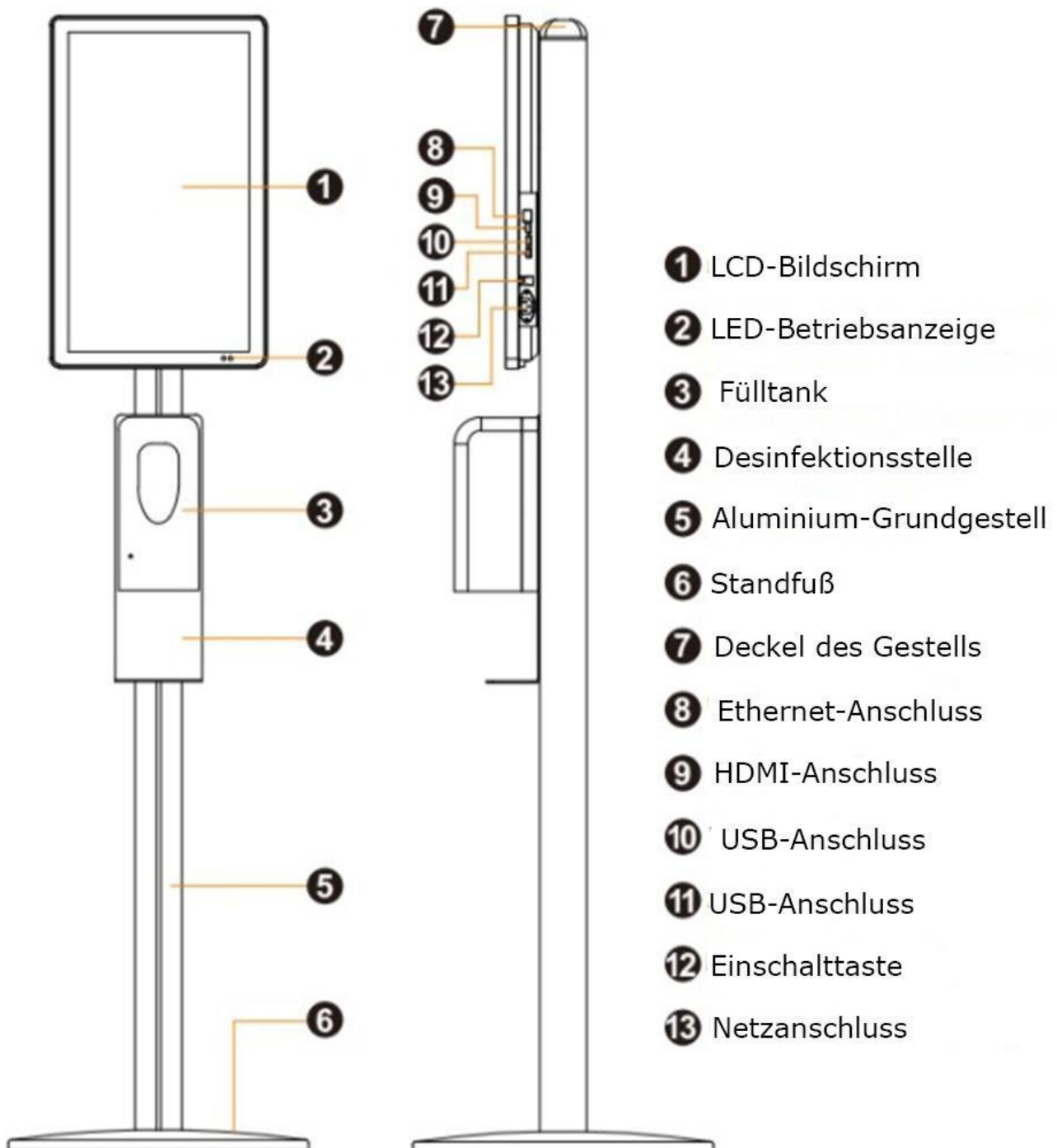


Produktinformation

Die heutigen sanitären Maßnahmen schaffen eines der innovativsten Produkte: Der automatische Desinfektionsmittelspender mit LCD-Werbedisplay. Der 21,5-Zoll-Bildschirm bietet die Möglichkeit, Inhalte über USB oder mit einem CMS zu verwalten. Der Spender dient zu Hygienezwecken. Da er über einen Sensor verfügt, ist es nicht notwendig, den Spender zu berühren.

Das Display kann über WLAN oder Ethernet eine Internetverbindung herstellen. Dank des eleganten Designs ist jeder Eingang (Einkaufszentrum, Geschäft, etc.) der ideale Einsatzort.

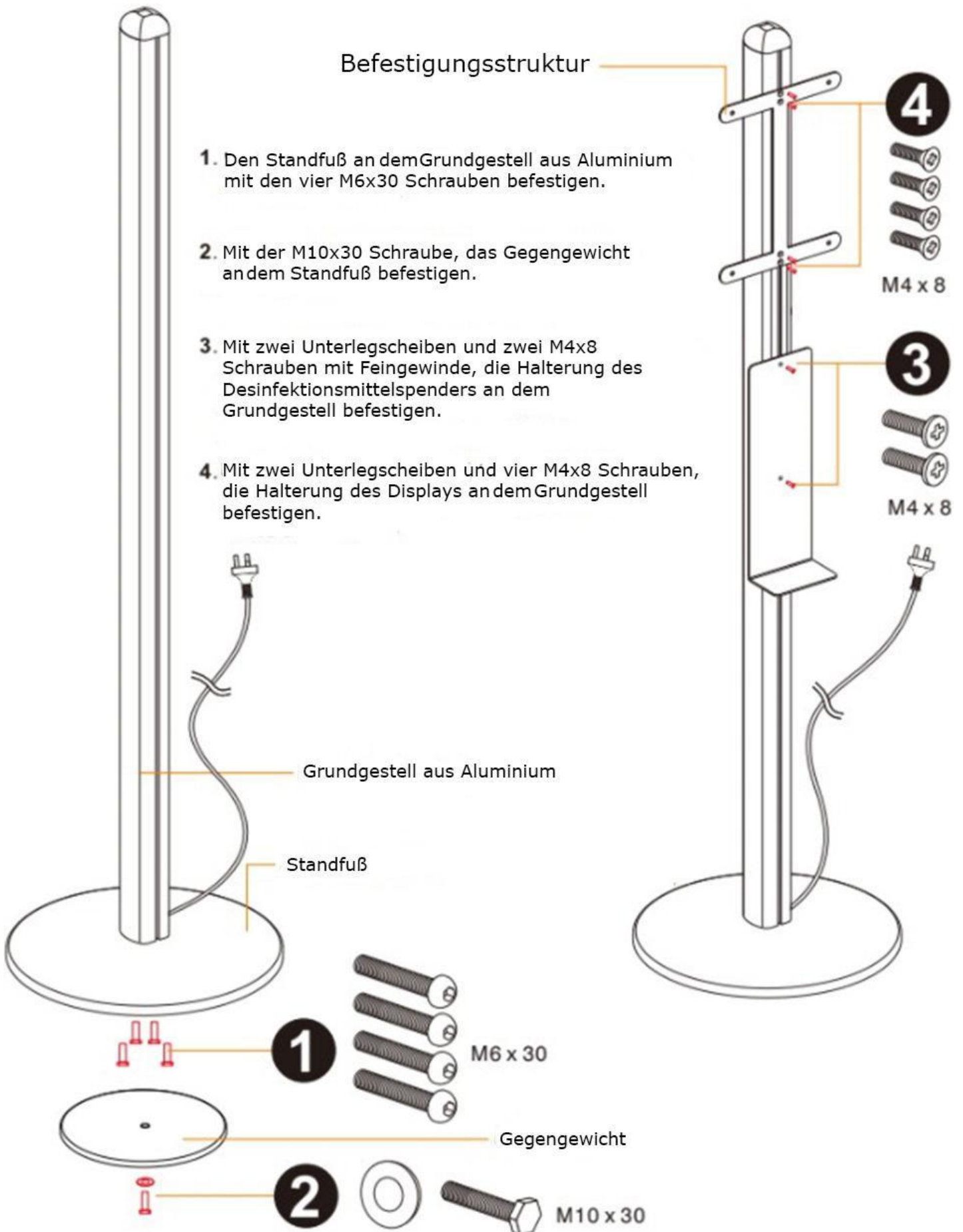
Struktur

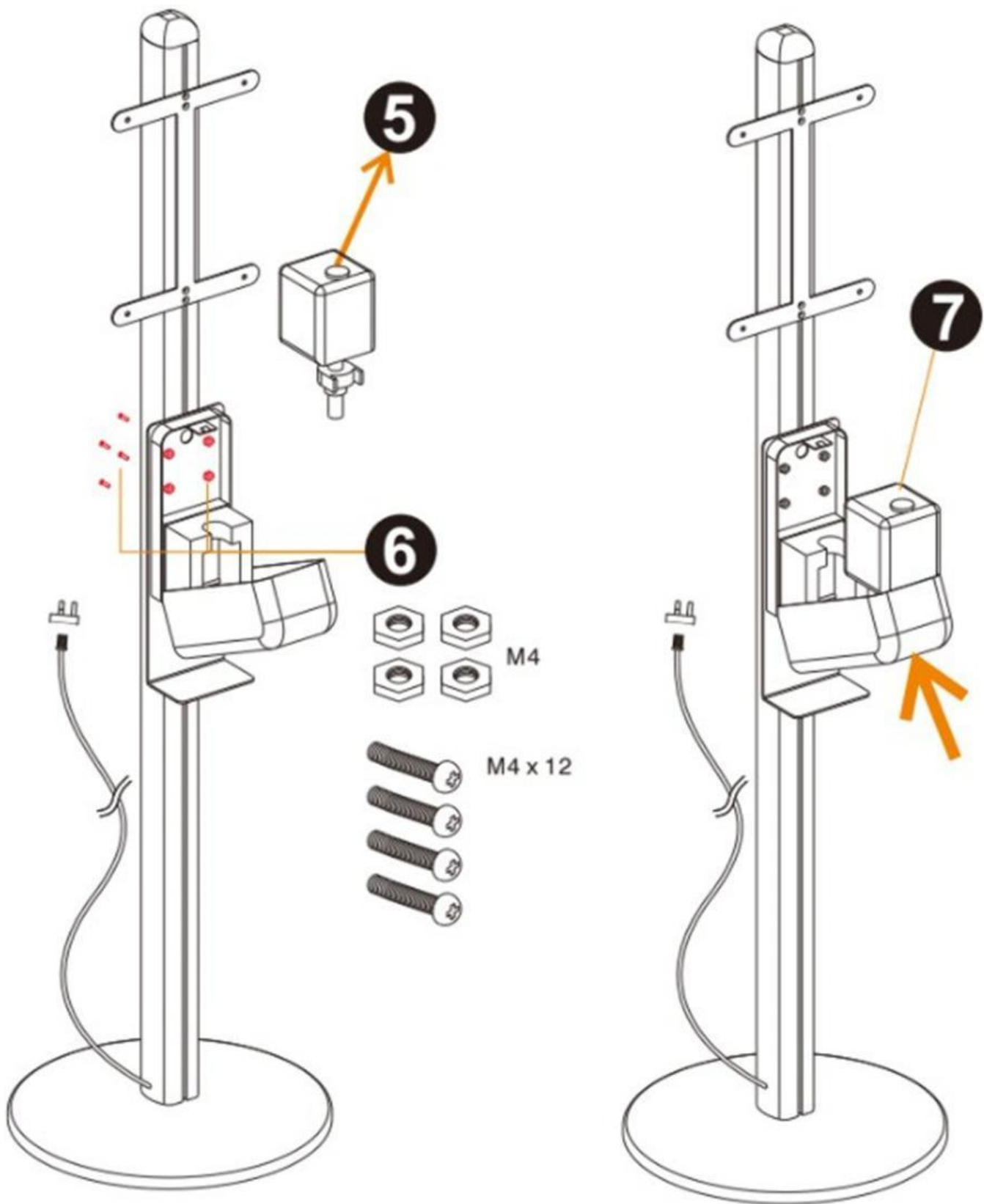


Zubehör

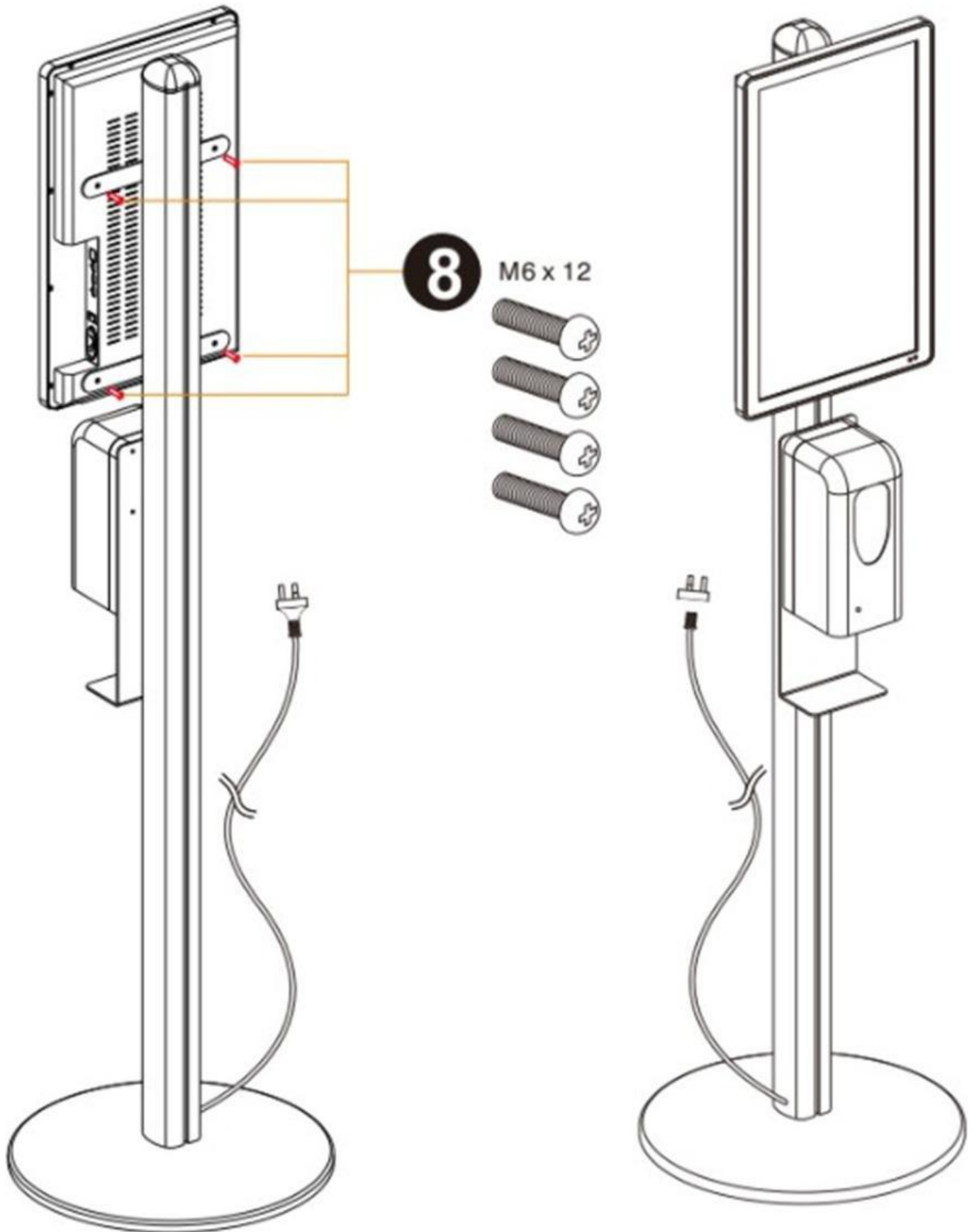
Zubehör	Abbildung	Menge
Fernbedienung		1
M4 x 8 Schrauben		4
M4 x 8 Schrauben mit Feingewinde		2
M4		4
M6 x 12		4
M6 x 30		4
M10 x 30		1
M4 x 12		4
Unterlegscheibe		1
Innensechskantschlüssel		1
Benutzerhandbuch		1

Montage





- 5.** Öffnen Sie den Deckel des Desinfektionsmittelspenders und nehmen Sie den Fülltank heraus.
- 6.** Befestigen Sie den Spender mit vier M4x12 Schrauben an der Halterung.
- 7.** Setzen Sie den Fülltank wieder in das Handdesinfektionsgerät ein und schließen Sie den Deckel.



8. Mit vier M6x12 Schrauben den 21,5" LCD-Bildschirm an der Befestigungsstruktur befestigen und das Netzkabel anschließen.



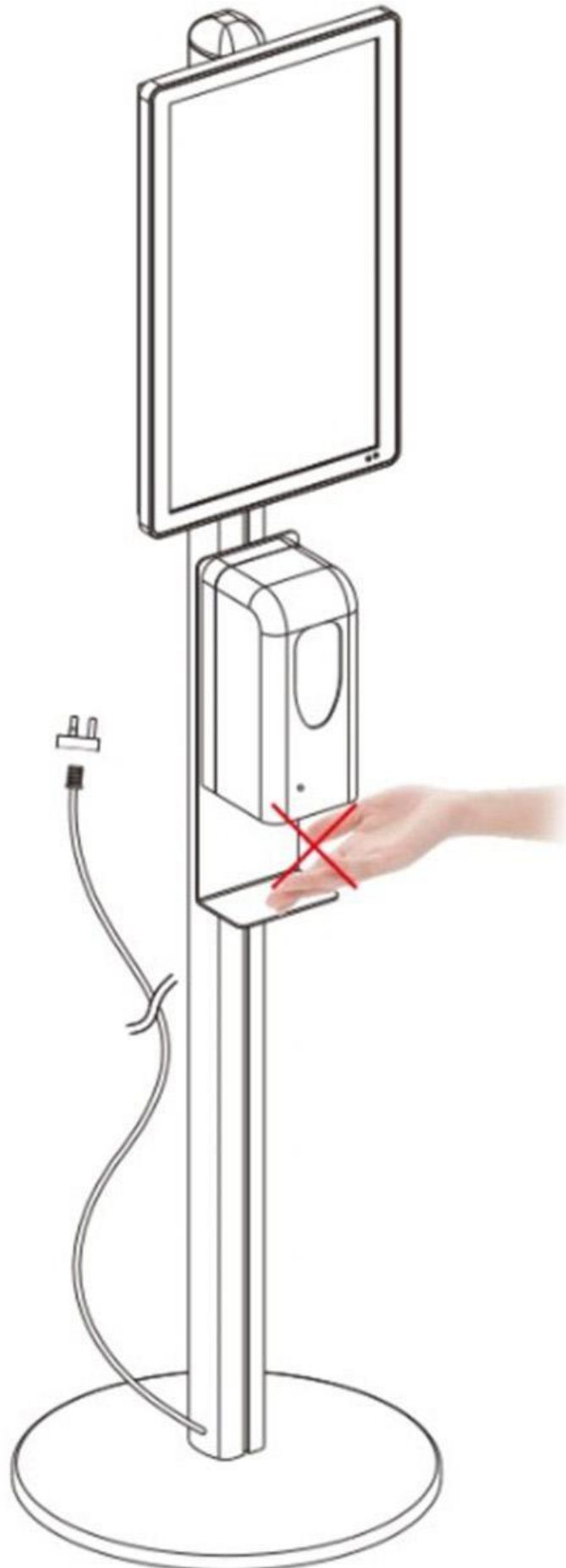
**Automatischer Desinfektionsmittelpender 01 mit LCD-Display
21.5"**
Erstbenutzung und Basiseinstellung



**Automatischer Desinfektionsmittelpender 01 mit LCD-Display
21.5"**

Erstbenutzung und Basiseinstellung

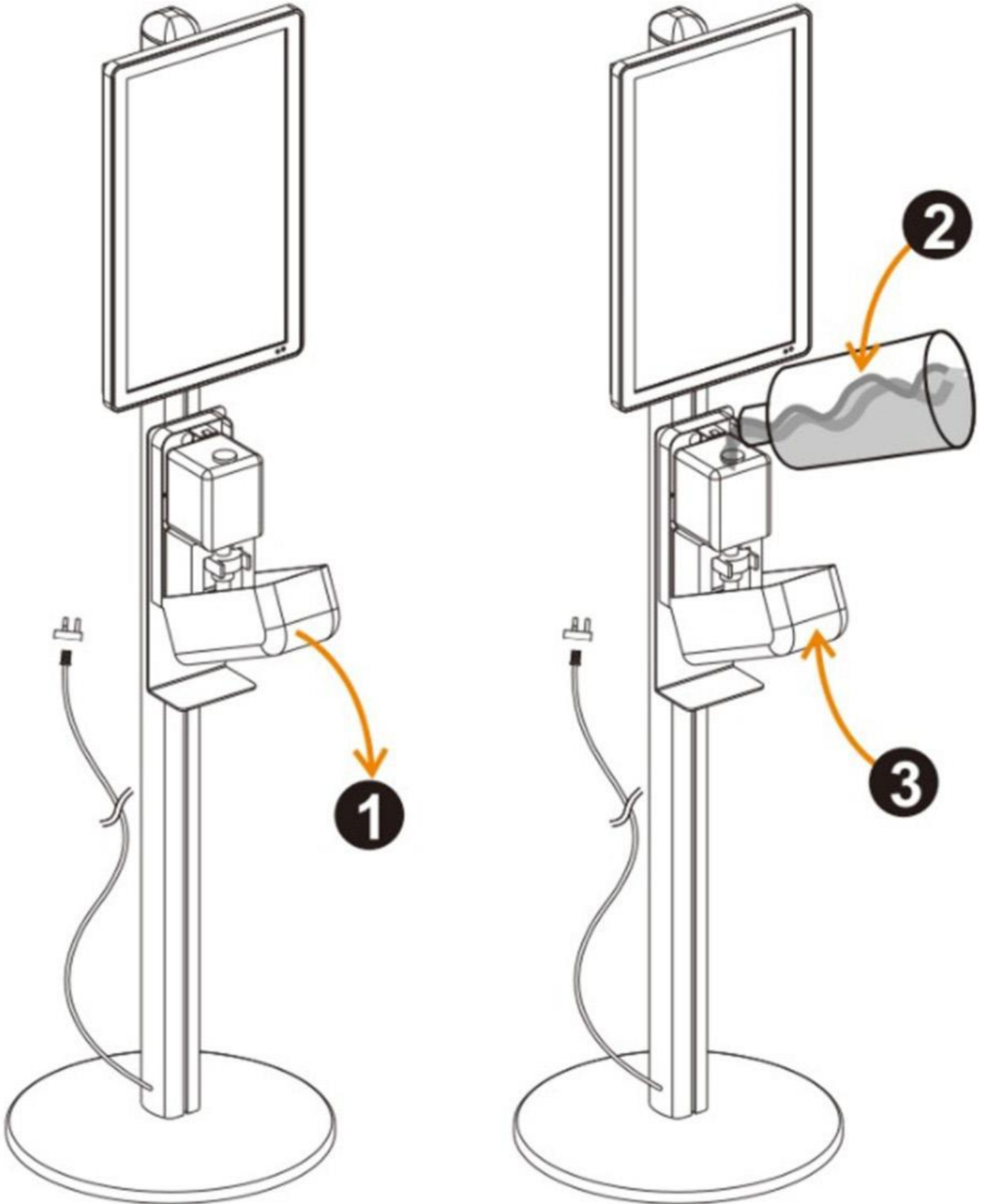
Nachfüllung des Desinfektionsmittels



Wenn Sie Ihre Hände in der Desinfektionszone halten und das Gerät keine Desinfektionsflüssigkeit abgibt, bedeutet dies, dass die Flüssigkeit aufgebraucht ist. Folgende Schritte sind für das Nachfüllen zu berücksichtigen:



**Automatischer Desinfektionsmittelpender 01 mit LCD-Display
21.5"**
Erstbenutzung und Basiseinstellung



1 - Den Deckel des Spenders öffnen, wie in der Abbildung gezeigt wird.
Anmerkung: Bevor Sie den Deckel öffnen, trennen Sie das Display vom Stromnetz, um eine versehentliche Aktivierung zu vermeiden.

2 - Den Gummistöpsel des Fülltanks entfernen und das Desinfektionsmittel in den Tank füllen. Ist der Tank komplett gefüllt, schließen Sie den Tank mit dem Gummistöpsel und schließen Sie den Desinfektionsmittelspender.



6. Nachdem Sie den Desinfektionsmittelspender gefüllt haben, prüfen Sie, dass dieser richtig funktioniert, indem Sie eine Hand unter dem Sensor mehrmals hintereinander halten, damit die Füllmenge für die nächste Nutzung bereit ist.

Datenblatt

Automatischer Desinfektionsmittelspender 01 mit LCD-Display 21.5"		
Desinfektionsmittelspender	Material / Farbe	Metallrahmen / Weiß
	Größe	179 x 45 x 45
	Reichweite des Sensors	5-10 cm
	Reaktionszeit	250 ms
	Netzspannung	110-240V AC
	Füllmenge	1000 c ³
LCD-Bildschirm	Bildschirmgröße	21,5"
	Beleuchtung	LED Backlight
	Auflösung	1080 x 1920
	max. Helligkeit	250 Nits (cd/m ²)
	Kontrast	3000:1
	Reaktionszeit	18 ms
	Bildwiederholfrequenz	60Hz
	Betrachtungswinkel	89° senkrecht / 89° waagrecht
	Farben	mehr als 16.7 Mio. Farben
	Verbrauch	≈23W
	Betriebstemperatur	0 - 50 °C
	Lagertemperatur	-20 - 60 °C
	Betriebssystem	Android 7.1
	Prozessor	RK3288, Quad-Core
	RAM Speicher	2 GB
	interne Speicher	16 GB
	Netzwerke	Ethernet, WLAN, Bluetooth
Unterstützte Videoformate	AVI, MPEG4, MKV, MKV, FLV, MP4, MOV	
Unterstützte Bildformate	JPG, JPEG, GIF, PNG, BMP	

Sicherheit und Vorsichtsmaßnahmen

- Das Gerät nicht hohen Temperaturen oder hoher Luftfeuchtigkeit aussetzen. Das Display funktioniert einwandfrei zwischen 0°C und 50°C und bei einer Luftfeuchtigkeit von 10% bis 90%.
- Es wird empfohlen, den Bildschirm nicht länger als zwanzig (20) Stunden pro Tag eingeschaltet zu lassen. Das Gerät verfügt über einstellbare Ein- und Ausschaltzeiten.
- Für eine bessere Wärmeableitung und Funktionsweise, montieren Sie das Gerät in einem gut belüfteten Ort.
- Das Gerät ist nur für den Innenbereich geeignet. Halten Sie das Gerät von Wasser oder Wind fern. Andernfalls kann es zu Betriebsstörungen kommen.
- Das Gerät auf einer ebenen und stabilen Fläche montieren, um das Herabfallen zu vermeiden.

Fernbedienung

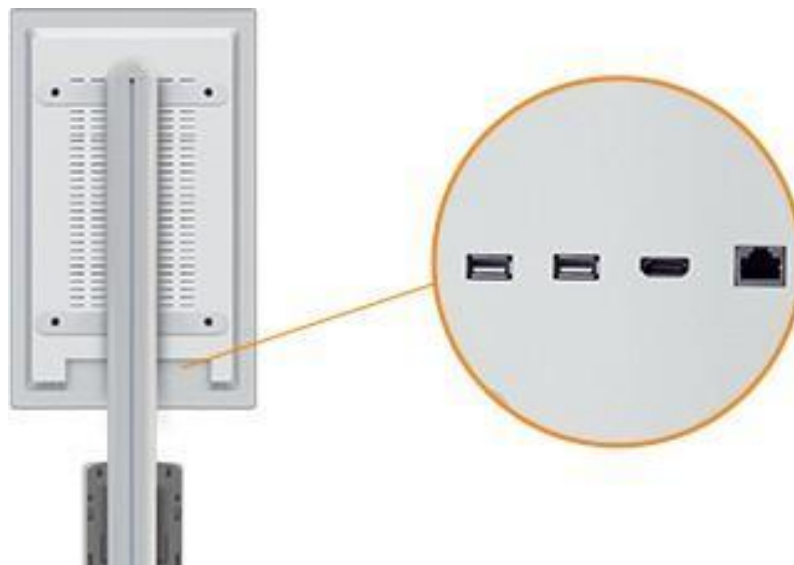
Tasten	Beschreibung
POWER	Display ein/ausschalten
SETUP	zum Einstellungsmenü
	Play / Bestätigen
	nach oben
	nach unten
	nach links
	nach rechts
	vorherige Wiedergabe
	nächste Wiedergabe
	Wiedergabe stoppen & zurück zum Start
	stumm
	lauter
	leiser



Inhalt

- 1 Verpackung mit:
 - 1 Display 21,5" mit Desinfektionsmittelspender
 - 1 Fernbedienung
 - 1 Maus
 - 2 Schlüssel für Desinfektionsmittelspender
- 1 Verpackung mit:
 - 1 Standfuß
 - 1 Gegengewicht für Standfuß
 - 1 Toolset für Montage
- 1 Verpackung mit:
 - 1 Grundgestell aus Aluminium
 - 1 Netzkabel (integriert im Grundgestell)
- 1 Verpackung mit:
 - 1 Desinfektionsmitteltank

Konnektivität



1.- USB1: Die zwei USB-Anschlüsse erlauben den Anschluss eines USB-Datenträgers für Signage oder eines USB-Geräts wie eine Maus oder Tastatur.

2.- USB2: Die zwei USB-Anschlüsse erlauben den Anschluss eines USB-Datenträgers für Signage oder eines USB-Geräts wie eine Maus oder Tastatur.

3.- HDMI Output: Über den HDMI-Anschluss kann Inhalt auf einem externen Bildschirm wiedergegeben werden.

4.- Ethernet: Über diesen Anschluss und ein Ethernet-Kabel ist es möglich, eine Internetverbindung als Alternative zum WLAN herzustellen.

Ersteinschaltung des Displays

Es wird empfohlen, die im Lieferumfang enthaltene Maus zu verwenden, um alle Funktionen des Displays korrekt nutzen zu können. Bei Ersteinschaltung befindet sich das Display bereits eingestellt und für die Wiedergabe von Inhalten bereit. Die für die Inhaltswiedergabe verwendete App (Signway Digital Signage) wird automatisch beim Einschalten des Displays gestartet. Standardmäßig ist das Gerät so eingestellt, dass der Inhalt automatisch in den internen Speicher gelangt, sobald ein USB- oder externer Datenträger angeschlossen wird. Wird der Datenträger entfernt, beginnt automatisch die Wiedergabe von Inhalten. Man kann die App verlassen, indem man auf „Exit“ im Menü in der oberen linken Ecke des Bildschirms klickt. Dies führt zur Hauptseite des Displays.

Vorinstallierte Apps

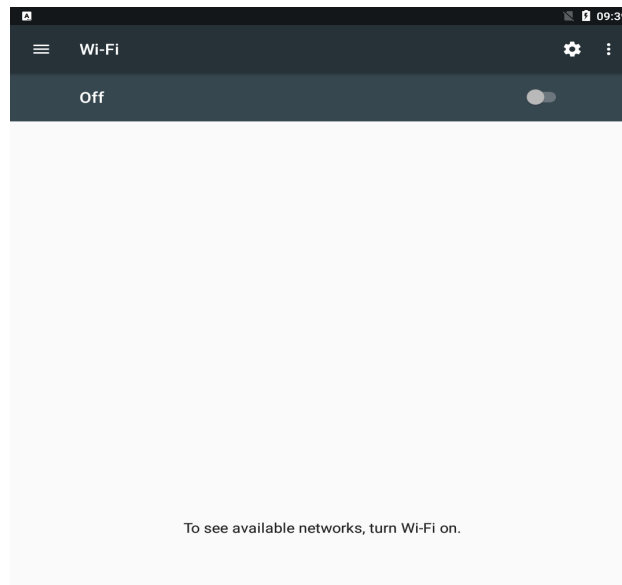
1. **Chrome:** Diese App ist der Standardbrowser des Displays. Damit können Webseiten geöffnet werden, wenn eine Internetverbindung verfügbar ist.
2. **Signway Digital Signage:** Diese App wird für die Wiedergabe von Inhalten über USB verwendet.
3. **Settings (Einstellungen):** Der Konfigurationsbereich. Von hier aus können verschiedene Aspekte des Displays geändert werden, wie z. B. Helligkeit oder WLAN-Verbindung.
4. **System Assistant:** Mit der Assistant-App können einige erweiterte Einstellungen für den Bildschirm vorgenommen werden, wie z. B. die Einstellung der Betriebsstunden, die Änderung der Auflösung bei der Wiedergabe über HDMI oder das Öffnen von Apps, wenn der Bildschirm eingeschaltet ist.
5. **Explorer:** In diesem Programm kann man auf die auf dem Display gespeicherten Inhalte zugreifen. Ist ein USB-Datenträger angeschlossen, können wir von diesem Programm aus auch auf dessen Inhalt zugreifen.
6. **Posterbooking:** Von der APKPure-App kann die App „Posterbooking“ zur Erstellung von Inhalten heruntergeladen werden. Diese App ermöglicht es, eigene Inhalte auf dem Display zu gestalten und abzuspielen. Neben anderen Funktionen bietet sie die kostenlose Wiedergabe auf bis zu zehn (10) Bildschirmen, Inhaltsaktualisierungen in Echtzeit, die Planung von Inhalten und die Erstellung von Wiedergabelisten.

Internetverbindung herstellen

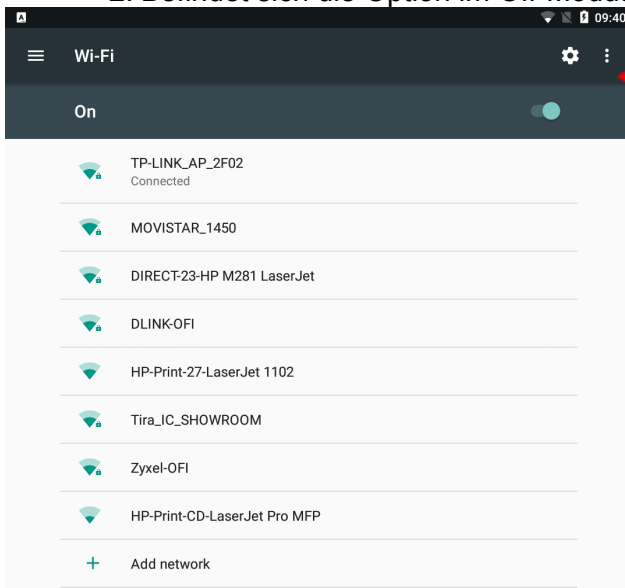
Das Display verfügt über eine Internetverbindungsfunktion, die es ermöglicht, **Inhalte** mit einem CMS auf das Display **zu senden**, im Internet mit **Google Chrome** zu surfen oder Apps über **APKPure** herunterzuladen. Die Internetverbindung kann auf zwei Arten hergestellt werden: Entweder das Anschließen eines Ethernet-Kabels (was eine automatische Verbindung ermöglicht) oder durch die Verbindung mit einem verfügbaren drahtlosen Netzwerk (WLAN).

Um eine WLAN-Verbindung durch das Display herzustellen, sind folgende Schritte zu berücksichtigen:

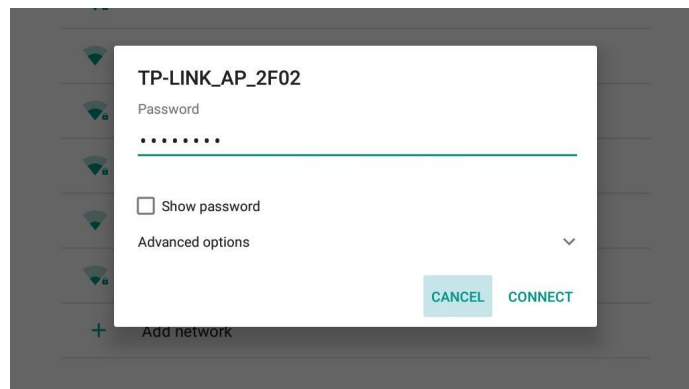
1. In der App „Settings“, WLAN-Option auswählen.



2. Befindet sich die Option im Off-Modus, soll sie auf „On“ aktiviert werden.



3. Danach kann ein beliebiges WLAN-Netzwerk gewählt werden.



Signway Digital Signage App

Über diese vorinstallierte App kann jeder Inhalt auf das Display übertragen werden. Der Inhalt eines externen Datenträgers wird einfach auf das System kopiert und in einer Schleife in der gleichen Reihenfolge abgespielt, in der der Inhalt gespeichert wurde.

Mit der „SETUP“-Taste auf der Fernbedienung ist es möglich, auf die App-Einstellungen zuzugreifen. Die Grundeinstellung wird hierzu nicht geändert. Unter „Senior → System“ sind folgende Optionen zu sehen:

- **Real time clock:** Über diese Option kann eine Uhr in Echtzeit in unsere Wiedergabe hinzugefügt werden.
- **Display language:** Es wird empfohlen, die englische Sprache beizubehalten, da eine Änderung der Sprache den Betrieb des Geräts beeinträchtigen kann.
- **Play time:** Über diese Option kann die Diashow-Zeit der wiedergegebenen Bilder eingestellt werden. Videos werden unabhängig von dieser Einstellung vom Anfang bis zum Ende abgespielt.
- **Transfer mode:** Dadurch kann der Übergang des Inhalts geändert werden.
- **Touch operation tools:** Ermöglicht das Hinzufügen/Entfernen des App-Menüs, das in der oberen linken Ecke des Hauptbildschirms erscheint.
- **Auto start:** Ermöglicht die Aktivierung des automatischen Startens der App beim Einschalten des Displays.
- ***Storage:** Über diese Option kann das Gerät gewählt werden, von dem der Inhalt wiedergegeben wird:
 - **Internal Memory:** Wenn ein externer Datenträger eingesteckt ist, wird der Inhalt auf das Display heruntergeladen und von dort abgespielt.
 - **SD-Card:** Wird eine SD-Karte eingesteckt, werden die darauf gespeicherten Inhalte direkt wiedergegeben.
 - **USB:** Wird ein USB-Datenträger eingesteckt, werden die darauf gespeicherten Inhalte direkt wiedergegeben.

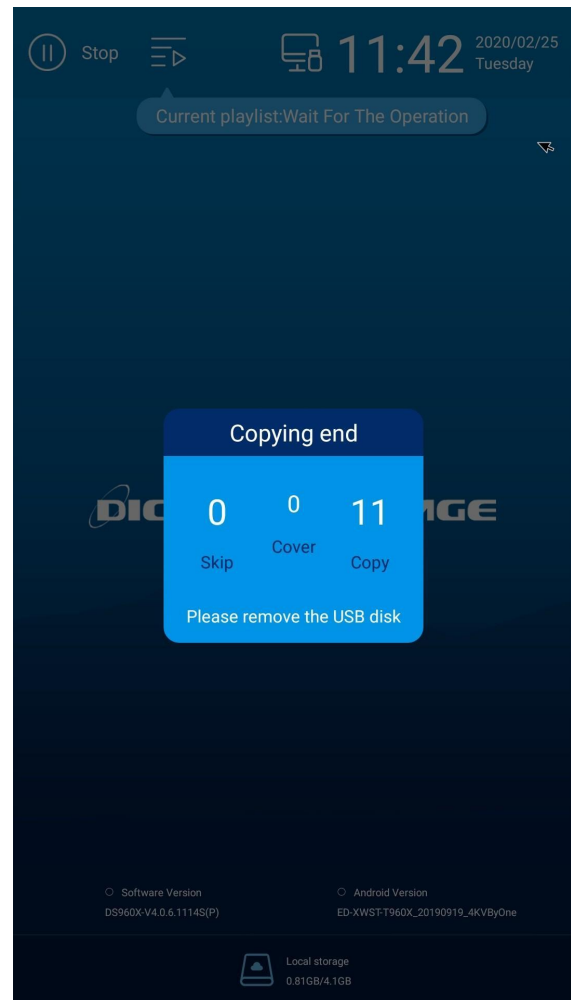
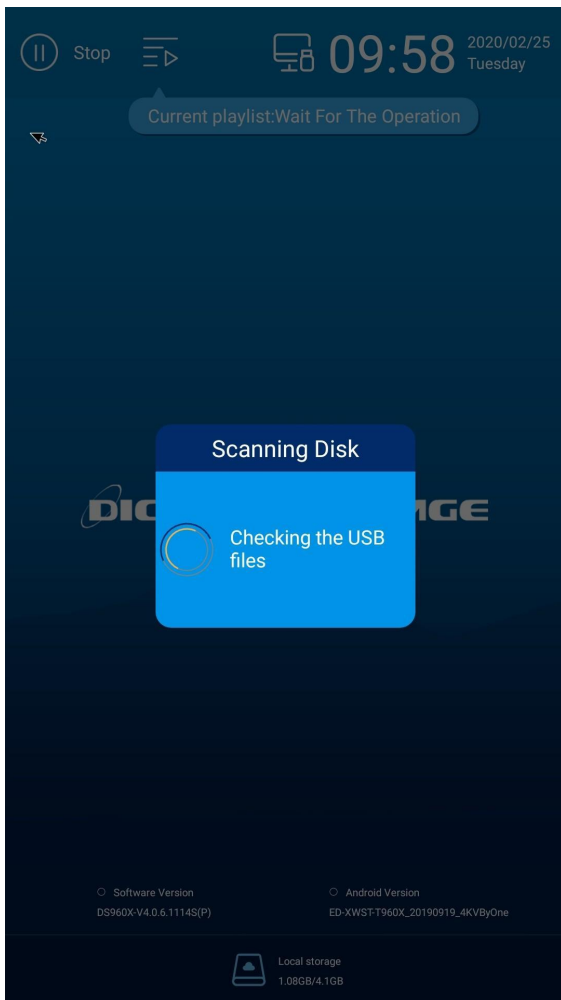
*Folgende Punkte sind beim Hochladen von Inhalten über USB zu beachten:

- Der Inhalt des USB-Datenträgers muss im Stammordner gespeichert sein. Befindet sich dieser in einem anderen Ordner, blockiert dies den Zugriff des Displays auf den Inhalt.
- Die im USB-Datenträger gespeicherten Inhalte werden in derselben Reihenfolge wiedergegeben, in der sie gespeichert sind.
- Die Bilder werden automatisch an die Größe des Bildschirms angepasst. Videos müssen in einem Format eingegeben werden, das mit der Ausrichtung und Größe des Bildschirms kompatibel ist.
- Der Inhalt ist nicht inkrementell: Sobald man Inhalte über USB hinzufügt, werden nur die neuesten Bilder und Videos abgespielt.

Unter „Senior → Power“ können die Ein- und Ausschaltzeiten des Displays eingestellt werden:- **Daily:** Über diese Option können Zeiten am Tag festgelegt werden, in denen das Display ein- oder ausgeschaltet bleiben soll.

- **Weekly:** Über diese Option können Zeiten unter der Woche festgelegt werden, in denen das Display ein- oder ausgeschaltet bleiben soll. Unter „Daily“ und „Weekly“ stehen vier weitere einstellbare Optionen zur Verfügung:
 - **Timer** Der Timer dient zur Einstellung der Zeiten, zu denen das Display an jedem Wochentag ein- und ausgeschaltet wird.
 - **Always On:** Das Display bleibt während den festgelegten Wochentagen eingeschaltet.
 - **Always Off:** Das Display bleibt während den festgelegten Wochentagen ausgeschaltet.
 - **Manual:** Voreingestellte Funktion. Das Gerät kann manuell ein- und ausgeschaltet werden.

Sobald die App gestartet wird, sucht sie automatisch nach Inhalten auf dem externen USB-Datenträger und fordert die anwendende Person auf, den Datenträger zu entfernen, damit die heruntergeladenen Inhalte abgespielt werden können.



Sie haben Fragen? Wir helfen gerne

Sollten beim Anschluss oder der Nutzung des Geräts Schwierigkeiten auftreten, können Sie sich jederzeit an unser Fachpersonal in den Geschäften oder an unseren Kundendienst wenden. Sie können uns auf folgende Weise erreichen: Sie können uns auf folgende Weise erreichen:

Telefonischer Support: 93 241 80 81 (Mo - Fr 9:00 bis 19:30 Uhr, Sa 9:30 bis 13:30 Uhr)

E-Mail displays@barcelonaed.com

Unsere Ladengeschäfte:

- Barcelona C/Nàpols 129-131 (Tel. 93 241 80 81 Ext. 150)**
- Barcelona C/Miladomat 240 (Tel. 93 241 80 81 Ext. 100)**
- Central Pg. del Mig 6-12 08460 Santa Maria de Palautordera (Tel. 93 241 80 81)**
- Cornellà de Llobregat Pg. dels Ferrocarrils Catalans 254-256 (Tel. 93 241 80 81 Ext. 300)**
- Lleida C/Esperanza González 5 (Tel. 972 300 616)**
- Palma de Mallorca C/Gremi dels Corredos, 22 (Tel. 971 447 337)**

