

Tabletop 3D hologram fan - Ø 52cm - 72W

Ref. K_BH52-MESA

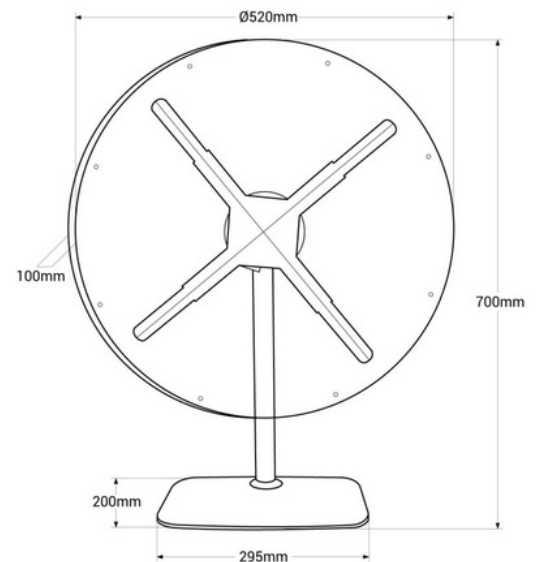
El ventilador holográfico 3D de mesa es un innovador dispositivo de visualización publicitaria que genera imágenes en 3D u hologramas de gran impacto visual. Utiliza la más avanzada tecnología LED para crear la ilusión de figuras flotando que permite mostrar marcas, productos o mensajes de una manera atractiva e impactante. Es posible mostrar videos o imágenes de manera sencilla e intuitiva desde un smartphone u ordenador con la aplicación SpinDisplay. Máxima resolución y brillo, con un total de 624 LEDs y un ángulo de visión de 170°. Incorpora una cubierta protectora transparente en metacrilato y mando a distancia. ** Incluye soporte estable para ubicar en mesa**

APP SCAN DISPLAY



Dados do produto

Potencia (W)	72
Tensión Nominal (V)	100 - 240V AC
Material	Metal, ABS, Metacrilato
Certificados	CE, ROHS
Garantía	Según garantía legal: 3 años
Conectividad	Wifi, Bluetooth
Luminosidad	2200cd/m2
Almacenamiento	8Gb
Imágenes	GIF, JPG, JPEG, PNG
Vídeo	MP4, AVI
Tecnología LED	3D



Variantes do produto

Referência

Atributos

K_BH52-MESA

