



## 3D hologram fan with tripod - Ø 52cm - 72W

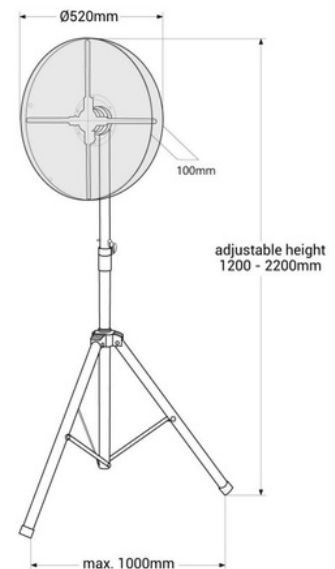
### Ref. K\_BH52-TRIPODE

El ventilador holográfico 3D con trípode es un innovador dispositivo de visualización publicitaria que genera imágenes en 3D u hologramas de gran impacto visual. Utiliza la más avanzada tecnología LED para crear la ilusión de figuras flotando que permite mostrar marcas, productos o mensajes de una manera atractiva e impactante. Es posible mostrar videos o imágenes de manera sencilla e intuitiva desde un smartphone o desde un ordenador con la aplicación SpinDisplay Máxima resolución y brillo, con un total de 624 LEDs y un ángulo de visión de 170°. Incorpora una cubierta protectora transparente en metacrilato y mando a distancia. \*\* Incluye trípode regulable en altura\*\*



### Dados do produto

Potencia (W)	72
Tensión Nominal (V)	100 - 240V AC
Material	Metal, ABS, Metacrilato
Certificados	CE, ROHS
Garantía	Según garantía legal: 3 años
Conectividad	Wifi, Bluetooth
Luminosidad	2200cd/m2
Almacenamiento	8Gb
Imágenes	GIF, JPG, PNG
Vídeo	MP4, AVI
Tecnología LED	3D



## Variantes do produto

Referência

Atributos

K\_BH52-TRIPODE

