



Projecteur GOBO LED 30W - Optique 13° - Extérieur - Orientable

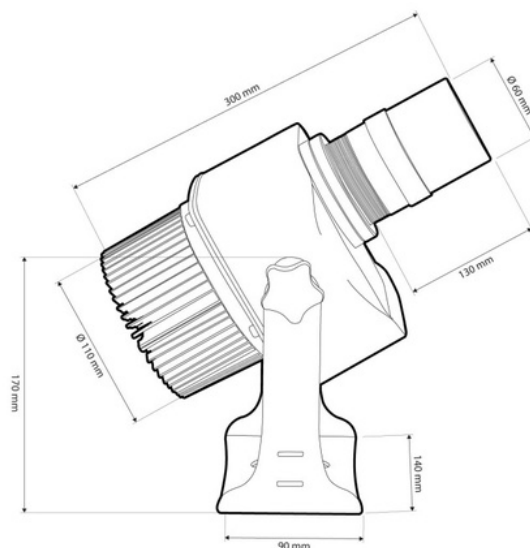
Ref. KBLP30E-R-13

Projecteur LED GOBO 30W + 13° optique pour projeter des logos, des images et des emblèmes en extérieur avec une haute définition. Projets images rotatives ou statiques en haute définition. Utilisation extérieure (IP65). Optique 13° avec mise au point manuelle réglable. Barcelona LED propose un service de gravure laser pour des logos sur verre miroir, y compris la gravure gratuite du premier logo en jusqu'à 4 couleurs avec une livraison estimée de 10 à 15 jours.



Caractéristiques du produit

Certificats	CE, ROHS
Classe d'efficacité énergétique	A+ (2021)
CRI	80-85
Dimensions (mm) Lxlxh	300 x 170
Dimmer	Non
Conducteur	Intérieur
Fréquence (Hz)	50 - 60
Fréquence d'utilisation	normal
Garantie	Selon la garantie légale : 3 ans
IP	IP65
Kelvin (K)	6000
Lumens (Lm)	3200
Matériau	Métal
Matériau diffuseur	Cristal
Orientable	Oui
Puissance (W)	30
Plage de température	-18°C ~ +55°C
Capteur	Non
Tension Nominale (V)	220 - 240 V CA
Type de LED	COB
Tonalité	Blanc froid
Usage extérieur	Oui



Durée de vie (h)

25000

Variantes du produit

Référence

Attributs

KBLP30E-R-13

