



## Écran publicitaire portable 43" pour l'extérieur - Full HD LCD - Sur roulettes et à batterie

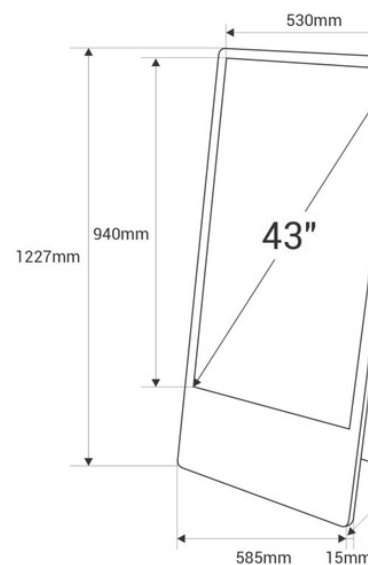
### Ref. DRB-43-OUT

Affichage publicitaire innovant avec un design élégant et un écran LCD haute résolution de 43 pouces. Avec l'ajout de roues et d'une batterie, il peut être facilement transporté selon les besoins. Adapté à une utilisation en extérieur. Reproduire des images en haute définition, en garantissant une grande visibilité et un impact visuel, même à longue distance. Idéal pour les entreprises telles que les restaurants, les magasins, les foires et le commerce général, cette solution mobile et polyvalente attirera les clients, captant leur attention et augmentant les ventes. Produit soumis à des conditions d'expédition spéciales sur le continent et les îles Baléares : +100 \$ de frais de port



### Caractéristiques du produit

Stockage	32 Go
Hauts-parleurs	4 X 5W
Haut	1227mm
Largeur	440mm
Audio	MP3, M4A, WAV, WMA
Autonomie (h)	8-10
Certificats	CE, ROHS
Couleurs	16,7 millions
Connectivité	Bluetooth 4.2, ENTRÉE HDMI, USB, Wi-Fi (2,4 GHz), Wi-Fi (802.11b/g/n), Ethernet 100Mbps, Ethernet 100Mbps
Format d'image	9:16
Fréquence d'utilisation	Intensif
Garantie	Selon la garantie légale : 3 ans
Unité de traitement graphique	Mali-G31 / Quatre cœurs
Images	GIF, BMP, JPEG, PNG
IP	IP65, IP54
Largo	585mm
Luminosité	1500 cd/m <sup>2</sup>
Matériau	Aluminium
Pouces	43"
RAM	4Go
Résolution	1920 x 1080
Système d'exploitation	Android 9
Tactile	Non
Tension Nominale (V)	220 - 240 V CA
Temps de chargement (h)	6-8
Temps de réponse	6 ms
Type d'affichage	LCD
Usage extérieur	Oui



Durée de vie (h)	50000
Vidéo	MP4, AVI, MKV, MOV, MPEG4, H.264, H.265, VP8
CPU	T972 - Cuatro núcleos

### Variantes du produit

Référence

Attributs

DRB-43-OUT

