

Ventilateur holographique 3D de table - Ø 52cm - 72W

Ref. K_BH52-MESA

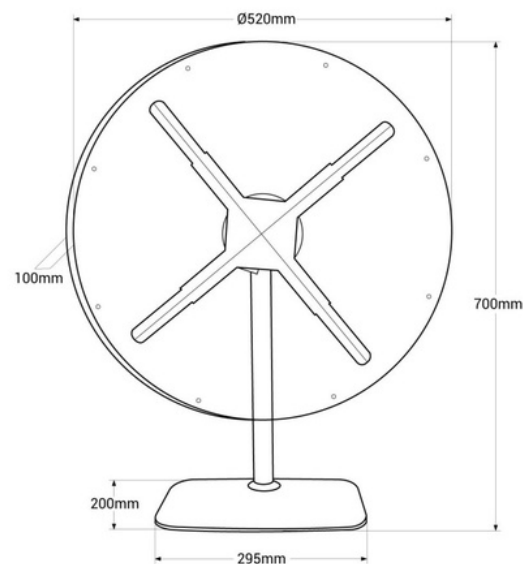
Le ventilateur holographique 3D pour table est un dispositif d'affichage publicitaire innovant qui génère des images 3D ou des hologrammes avec un grand impact visuel. Utilise la technologie LED la plus avancée pour créer l'illusion de figures flottantes qui permet d'afficher des marques, des produits ou des messages de manière attrayante et percutante. Il est possible d'afficher des vidéos ou des images facilement et intuitivement depuis un smartphone ou un ordinateur avec l'application SpinDisplay. Résolution et luminosité maximales, avec un total de 624 LED et un angle de vue de 170°. Il incorpore un couvercle protecteur transparent en acrylique et une télécommande. ** Inclut un support stable pour le placement sur table **

APP SCAN DISPLAY



Caractéristiques du produit

Stockage	8 Go
Certificats	CE, ROHS
Connectivité	Wifi, Bluetooth
Garantie	Selon la garantie légale : 3 ans
Images	GIF, JPEG, PNG
Luminosité	2200cd/m2, 2200cd/m2
Matériau	Métal, ABS, Métacrylate, Metacrilato
Puissance (W)	72
Technologie LED	3D
Tension Nominale (V)	100 - 240V AC
Vidéo	MP4, AVI



Variantes du produit

Référence

Attributs

K_BH52-MESA

