



Ventilateur holographique 3D sur trépied - Ø 52cm - 72W

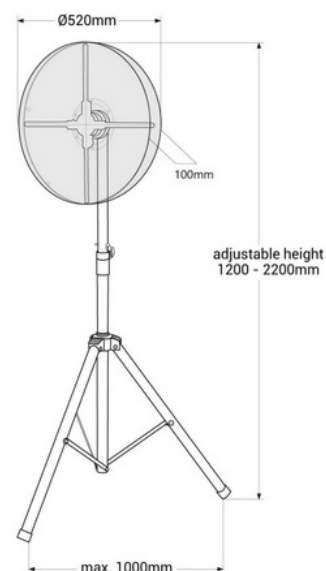
Ref. K_BH52-TRIPODE

Le ventilateur holographique 3D avec trépied est un dispositif d'affichage publicitaire innovant qui génère des images 3D ou des hologrammes visuels percutants. Il utilise la technologie LED la plus avancée pour créer l'illusion de figures flottantes permettant d'afficher des marques, des produits ou des messages de manière attrayante et percutante. Il est possible d'afficher des vidéos ou des images facilement et de manière intuitive depuis un smartphone ou un ordinateur avec l'application SpinDisplay Résolution et luminosité maximales, avec un total de 624 LED et un angle de vision de 170°. Il intègre un couvercle de protection transparent en acrylique et une télécommande. ** Comprend un trépied ajustable en hauteur **



Caractéristiques du produit

Stockage	8 Go
Certificats	CE, ROHS
Connectivité	Wifi, Bluetooth
Garantie	Selon la garantie légale : 3 ans
Images	GIF, JPEG, PNG
Luminosité	2200cd/m2, 2200cd/m2
Matériau	Métal, ABS, Métacrylate, Metacrilato
Puissance (W)	72
Technologie LED	3D
Tension Nominale (V)	100 - 240V AC
Vidéo	MP4, AVI



Variantes du produit

Référence

Attributs

K_BH52-TRIPODE

