



## GOBO LED logo projektor - 30W - 13° Optik - Außenbereich - Drehbar

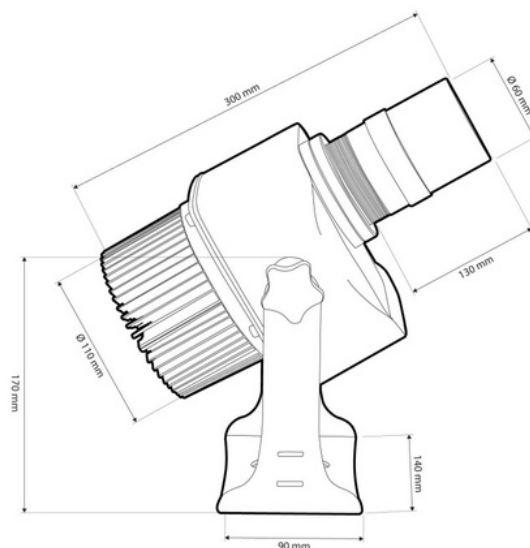
Ref. KBLP30E-R-13

GOBO LED-Projektor 30W + 13° Optik zum Projektieren von Logos, Bildern und Emblemen im Freien mit hoher Auflösung. Projekte rotierende oder statische Bilder in hoher Auflösung. Für den Außenbereich (IP65). 13° Optik mit manuell einstellbarem Fokus. Barcelona LED bietet den Lasergravur-Service für Logos auf Spiegelglas an, einschließlich kostenloser Gravur des ersten Logos in bis zu 4 Farben mit einer geschätzten Lieferzeit von 10-15 Tagen.



### Produktdaten

Zertifikate	CE, ROHS
Energieeffizienzklasse	A+ (2021)
CRI	80-85
Abmessungen (mm) LxHx	300 x 170
Dimmbar	Nein
Fahrer	Intern
Frequenz (Hz)	50 - 60
Benutzungsfrequenz	normal
Garantie	Nach gesetzlicher Garantie: 3 Jahre
IP	IP65
Kelvin (K)	6000
Lumen (Lm)	3200
Material	Metall
Materialdiffusor	Kristall
Orientierbar	Ja
Leistung (W)	30
Temperaturbereich	-18°C ~ +55°C
Sensor	Nein
Nennspannung (V)	220 - 240 V AC
LED-Typ	COB
Tonalität	Kaltes Weiß
Außengebrauch	Ja



Nutzungsdauer (h) 25000

### Produktvarianten

Artikelnummer

Eigenschaften

KBLP30E-R-13

