



43" tragbares Werbedisplay für den Außenbereich - Full HD LCD - auf Rollen und mit Batterie

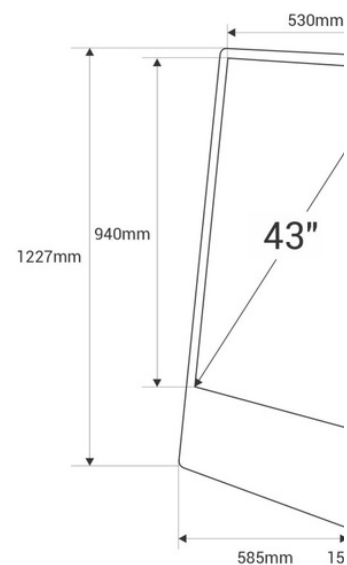
Ref. DRB-43-OUT

Innovative Werbedisplay mit elegantem Design und hochauflösendem 43-Zoll-LCD-Bildschirm. Mit der zusätzlichen Ausstattung von Rädern und einem Akku kann es je nach Bedarf leicht transportiert werden. Geeignet für den Außenbereich. Erzeugen Sie Bilder in hoher Auflösung, um eine große Sichtbarkeit und visuelle Wirkung zu gewährleisten, selbst aus großer Entfernung. Ideal für Unternehmen wie Restaurants, Geschäfte, Messen und den allgemeinen Handel, wird diese vielseitige und mobile Lösung Kunden anziehen, ihre Aufmerksamkeit erregen und den Umsatz steigern. Produkt unterliegt besonderen Versandbedingungen auf dem Festland und den Balearen: +100 \$ Versandgebühren



Produktdaten

Speicherung	32GB
Lautsprecher	4 X 5W
Hoch	1227mm
Breite	440mm
Audio	MP3, M4A, WAV, WMA
Autonomie (h)	8-10
Zertifikate	CE, ROHS
Farben	16,7 Millionen
Konnektivität	Bluetooth 4.2, HDMI-EINGANG, USB, Wi-Fi (2,4 GHz), Wi-Fi (802.11b/g/n), Ethernet 100Mbps, Ethernet 100Mbps
Bildformat	9:16
Benutzungsfrequenz	Intensiv
Garantie	Nach gesetzlicher Garantie: 3 Jahre
GPU	Mali-G31 / Vier Kerne
Bilder	GIF, BMP, JPEG, PNG
IP	IP65, IP54
Lang	585mm
Helligkeit	1500 cd/m ²
Material	Aluminium
Zoll	43"
RAM	4GB
Beschluss	1920 x 1080
Betriebssystem	Android 9
Berührbar	Nein
Nennspannung (V)	220 - 240 V AC
Ladezeit (h)	6-8
Antwortzeit	6ms
Anzeigeart	LCD
Außengebrauch	Ja



Nutzungsdauer (h)	50000
Video	MP4, AVI, MKV, MOV, MPEG4, H.264, H.265, VP8
CPU	T972 - Cuatro núcleos

Produktvarianten

Artikelnummer

Eigenschaften

DRB-43-OUT

