



3D Hologramm Projektor mit Stativ - Ø 52cm - 72W

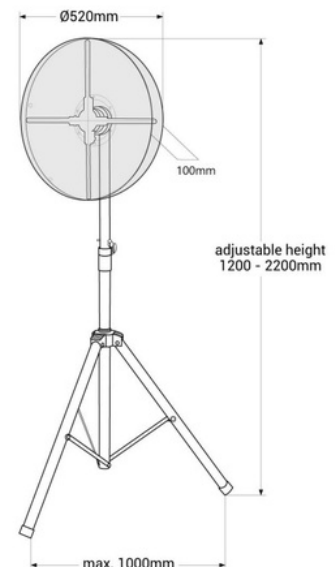
Ref. K_BH52-TRIPODE

Der 3D-holografische Ventilator mit Stativ ist ein innovatives Werbeanzeigegerät, das beeindruckende visuelle 3D-Bilder oder Hologramme erzeugt. Es verwendet die fortschrittlichste LED-Technologie, um die Illusion von schwebenden Figuren zu schaffen, die die Darstellung von Marken, Produkten oder Nachrichten auf eine ansprechende und wirkungsvolle Weise ermöglicht. Es ist möglich, Videos oder Bilder einfach und intuitiv von einem Smartphone oder von einem Computer mit der SpinDisplay-Anwendung anzuzeigen. Maximale Auflösung und Helligkeit, mit insgesamt 624 LEDs und einem Betrachtungswinkel von 170°. Es verfügt über eine transparente Schutzhülle aus Acryl und eine Fernbedienung. ** Enthält ein höhenverstellbares Stativ **



Produktdaten

Speicherung	8Gb
Zertifikate	CE, ROHS
Konnektivität	WLAN, Bluetooth
Garantie	Nach gesetzlicher Garantie: 3 Jahre
Bilder	GIF, JPG, PNG
Helligkeit	2200cd/m2, 2200cd/m2
Material	Metall, ABS, Metacrylat, Metacrilato
Leistung (W)	72
LED-Technologie	3D
Nennspannung (V)	100 - 240V Wechselstrom
Video	MP4, AVI



Produktvarianten

Artikelnummer

Eigenschaften

K_BH52-TRIPODE

